



**(en) Electric current! Danger to life!**  
Only skilled or instructed persons may carry out the following operations.

**(de) Lebensgefahr durch elektrischen Strom!**

Nur Elektrofachkräfte und elektrotechnisch unterwiesene Personen dürfen die im Folgenden beschriebenen Arbeiten ausführen.

**(fr) Tension électrique dangereuse !**

Seules les personnes qualifiées et averties doivent exécuter les travaux ci-après.

**(es) ¡Corriente eléctrica! ¡Peligro de muerte!**

El trabajo a continuación descrito debe ser realizado por personas cualificadas y advertidas.

**(it) Tensione elettrica: Pericolo di morte!**

Solo persone abilitate e qualificate possono eseguire le operazioni di seguito riportate.

**(zh) 触电危险!**

只允许专业人员和受过专业训练的人员进行下列工作。

**(ru) Электрический ток! Опасно для жизни!**

Только специалисты или проработанные лица могут выполнять следующие операции.

**(nl) Levensgevaar door elektrische stroom!**

Uitsluitend deskundigen in elektriciteit en elektotechnisch geïnstrueerde personen is het toegestaan, de navolgend beschreven werkzaamheden uit te voeren.

**(da) Livsfare på grund af elektrisk strøm!**

Kun uddannede el-installatører og personer der er instruerede i elektrotekniske arbejdsopgaver, må udføre de nedenfor anførte arbejder.

**(el) Προσοχή, κίνδυνος ηλεκτροπληξίας!**

Οι εργασίες που αναφέρονται στη συνέχεια θα πρέπει να εκτελούνται μόνο από ηλεκτρολόγους και ηλεκτροτεχνίτες.

**(pt) Perigo de vida devido a corrente eléctrica!**

Apenas electricistas e pessoas com formação electrotécnica podem executar os trabalhos que a seguir se descrevem.

**(sv) Livsfara genom elektrisk ström!**

Endast utbildade elektriker och personer som undervisats i elektroteknik får utföra de arbeten som beskrivs nedan.

**(fi) Hengenvaarallinen jännite!**

Vain pätevät sähköasentajat ja opastusta saaneet henkilöt saavat suorittaa seuraavat työt.

**(cs) Nebezpečí úrazu elektrickým proudem!**

Níže uvedené práce smějí provádět pouze osoby s elektrotechnickým vzděláním.

**(et) Eluohhtlik! Elektrilöögiht!**

Järgnevalt kirjeldatud töid tohib teostada ainult elektriala spetsialist või elektrotehnilise instrueerimise läbinud personal.

**(hu) Életveszély az elektromos áram révén!**

Csak elektromos szakemberek és elektrotechnikában képzett személyek végezhetik el a következőkben leírt munkákat.

**(lv) Elektriskā strāva apdraud dzīvību!**

Tālāk aprakstītos darbus drīkst veikt tikai elektrospeciālisti un darbam ar elektrotehnikām iekārtām instruētās personas!

**(lt) Pavojus gyvybei dėl elektros srovės!**

Tik elektrikai ir elektrotechnikos specialistai gali atlikti žemiau aprašytus darbus.

**(pl) Porażenie prądem elektrycznym stanowi zagrożenie dla życia!**

Opisane poniżej prace mogą przeprowadzać tylko wykwalifikowani elektrycy oraz osoby odpowiedzialnie poinstruowane w zakresie elektrotechniki.

**(sl) Življenjska nevarnost zaradi električnega toka!**

Spodaj opisana dela smejo izvajati samo elektrostrokovnjaki in elektrotehnično poučene osebe.

**(sk) Nebezpečenstvo ohrozenia života elektrickým prúdom!**

Práce, ktoré sú nižšie opísané, smú vykonávať iba elektroodborníci a osoby s elektrotechnickým vzdelaním.

**(bg) Опасност за живота от електрически ток!**

Операциите, описани в следващите раздели, могат да се извършват само от специалисти-електротехници и инструктиран електротехнически персонал.

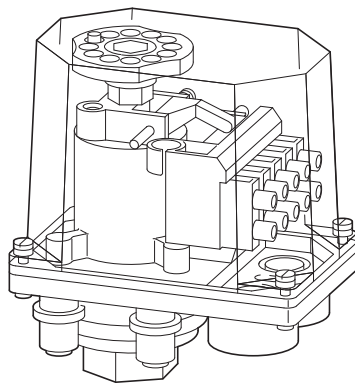
**(ro) Atenție! Pericol electric!**

Toate lucrările descrise trebuie efectuate numai de personal de specialitate calificat și de persoane cu cunoștințe profunde în electrotehnică.

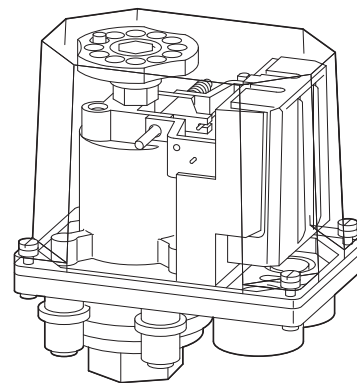
**(hr) Opasnost po život uslijed električne struje!**

Radove opisane u nastavku smiju obavljati samo stručni električari i osobe koje su prošle elektrotehničku obuku.

## MCS... MCSN...



MCS...



MCSN...

**(en) NOTICE**

Change pressure setting only in de-energized state!

**(de) ACHTUNG**

Druckeinstellung nur im spannungsfreien Zustand durchführen!

**(fr) ATTENTION**

Effectuer le réglage de la pression uniquement après mise hors tension !

**(es) CUIDADO**

¡Realizar el ajuste de presión sólo en estado sin tensión!

**(it) AVVISO**

Configurare l'impostazione di stampa soltanto in assenza di tensione!

**(zh) 注意**

压力设置必须在断电状态下操作！

**(ru) ВНИМАНИЕ**

Выполнять регулировку давления только при отключенном питании!

**(nl) OPGELET**

Alleen in spanningsloze toestand aansluiten!

**(da) VIGTIGT**

Må kun tilsluttes i spændingsfri tilstand!

**(el) ΠΡΟΣΟΧΗ**

Συνδέστε μόνο όταν δεν επικρατεί τάση!

**(pt) ADVERTÊNCIA**

Ligar apenas com a tensão desligada!

**(sv) OBSERVERA**

Får endast anslutas i späningsfritt tillstånd!

**(fi) ILMOITUS**

Kytke vain jännitteettömässä tilassa!

**(cs) UPOZORNĚNÍ**

Připojte jen při zcela odpojeném napájení!

**(et) TÄHELEPANU**

Ühendada ainult pingevabas olekus!

**(hu) FIGYELEM**

Csak feszültségmentes állapotban csatlakoztassa!

**(lv) UZMANĪBU**

Pieslēgt tikai tad, kad nenotiek sprieguma padeve!

**(lt) DĖMESIO**

Prijungti tik tada, kai išjungta įtampa!

**(pl) UWAGA**

Podłączac zawsze po uprzednim odłączeniu od zasilania elektrycznego!

**(sl) POZOR**

Napravo priključite le, ko ni pod napetostjo!

**(sk) UPOZORNENIE**

Napájat' len v stave bez napätia!

**(bg) ПРЕДУПРЕЖДЕНИЕ**

Свързвайте само, когато уреда не е под напрежение!

**(ro) ATENȚIE**

Conectați doar când aparatul nu se află sub tensiune!

**(hr) POZOR**

Priključujte samo u beznaponskom stanju!

(en) (de) (fr) (es) (it) (zh) (ru) (nl) (da) (el) (pt) (sv) (fi) (cs) (et) (hu) (lv) (lt) (pl) (sl) (sk) (bg) (ro) (hr)

**Mounting example**

**Montagebeispiel**

**Exemple de montage**

**Ejemplo de montaje**

**Esempio di montaggio**

**安装示例**

**Пример монтажа**

**Montagevoorbeeld**

**Monteringseksempel**

**Παράδειγμα συναρμολόγησης**

**Exemplo de montagem**

**Monteringsexempel**

**Asennusesimerkki**

**Příklad montáže**

**Paigaldusnäide**

**Felszerelési példa**

**Montāžas piemērs**

**Montavimo pavyzdys**

**Przykład montażu**

**Primer montaže**

**Příklad montáže**

**Пример за монтаж**

**Exemplu de montare**

**Primjer montaže**

For no-load motor starting for directly switched small and medium-sized compressors.

Für lastfreien Motoranlauf von direktgeschalteten kleinen und mittleren Kompressoren.

Pour démarrage sans charge de compresseurs de faible et moyenne puissance à commande directe.

Para un arranque del motor sin carga de compresores pequeños y medianos conectados directamente.

Per avviamento motore senza carico di piccoli e medi compressori collegati direttamente.

针对空载马达启动直接切换小型和中型压缩机。

Для запуска двигателя без нагрузки подключенных напрямую компрессоров малой и средней мощности.

Voor belastingsvrije motorstart van direct geschakelde kleine en middelgrote compressoren.

For en belastningsfri motorstart for direkte forbundne små og mellemstore kompressorer.

Για την εκκίνηση του κινητήρα χωρίς φορτίο μικρών και μεγάλων συμπιεστών απευθείας ενεργοποίησης.

Para o funcionamento com motor sem carga de compressores pequenos e médios ligados diretamente.

För belastningsfri motorstart för direktkopplade små och mellanstore kompressorer.

Kuormattomaan moottorinkäynnistykseseen suoraankytketyistä pienistä ja keskisuurista kompressoreista.

Pro nezatížený rozběh motoru přímo zapojených malých a středně velkých kompresorů.

Mootori koormusvabaks käivitamiseks otselülitatavate väikeste ja keskmiste kompressorite abil.

A kis és közepes kompresszorok terhelésmentes indításához.

Tiešā slēguma mazu un vidēju kompresoru bezslodzes motora darbībai.

Skirta tiesiogiai prijungti mažų ir vidutinių kompresorių varikliams paleisti be apkrovos.

Dla rozruchu silnika bez obciążenia w przypadku bezpośrednio podłączonych sprężarek małej i średniej wielkości.

Za zagon motorja brez obremenitve pri direktno priključenih malih in srednje velikih kompresorjih.

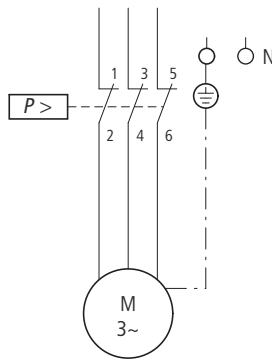
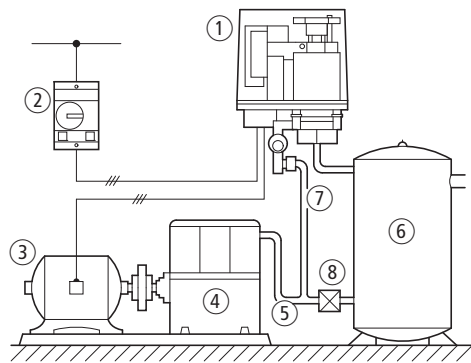
Pre nezatažený rozběh motoru přímo zapojených malých a středně velkých kompresorů.

Za работа на двигателя без натоварване на директно включени малки и средни компресори.

Pentru o pornire fără sarcină a motorului compresoarelor mici și medii conectate direct.

Za rad motora bez opterećenja na izravno uklopljenim malim i srednjim kompresorima.

**MCSN...V**



- (en) ① Pressure switch
- (en) ② Motor-Protective Circuit-Breakers
- (en) ③ Motor
- (en) ④ Compressor
- (en) ⑤ Pressure pipe
- (en) ⑥ Pressure tank
- (en) ⑦ Relief tube
- (en) ⑧ Back-pressure valve

- (ru) ① Реле давления
- (ru) ② Автомат защиты двигателей
- (ru) ③ Двигатель
- (ru) ④ Компрессор
- (ru) ⑤ Напорная труба
- (ru) ⑥ Напорный резервуар
- (ru) ⑦ Сбросная труба
- (ru) ⑧ Обратный клапан

- (fi) ① Painevahti
- (fi) ② Moottorinsuojakytkin
- (fi) ③ Moottori
- (fi) ④ Kompressor
- (fi) ⑤ Paineputki
- (fi) ⑥ Paineakattila
- (fi) ⑦ Kevennysputki
- (fi) ⑧ Takaiskuventtiili

- (pl) ① Wyłącznik ciśnieniowy
- (pl) ② Wyłącznik silnikowy
- (pl) ③ Silnik
- (pl) ④ Sprężarka
- (pl) ⑤ Rura ciśnieniowa
- (pl) ⑥ Zbiornik ciśnieniowy
- (pl) ⑦ Rura odprowadzająca
- (pl) ⑧ Zawór zwrotny

- (de) ① Druckwächter
- (de) ② Motorschutzschalter
- (de) ③ Motor
- (de) ④ Kompressor
- (de) ⑤ Druckrohr
- (de) ⑥ Druckkessel
- (de) ⑦ Entlastungsrohr
- (de) ⑧ Rückschlagventil

- (nl) ① Drukschakelaar
- (nl) ② Motorbeveiligingsschakelaar
- (nl) ③ Motor
- (nl) ④ Compressor
- (nl) ⑤ Drukleiding
- (nl) ⑥ Drukketel
- (nl) ⑦ Ontlastingsbuis
- (nl) ⑧ Terugslagventiel

- (cs) ① Hlídač tlaku
- (cs) ② Spouštěč motorů
- (cs) ③ Motor
- (cs) ④ Kompressor
- (cs) ⑤ Tlaková trubka
- (cs) ⑥ Tlakový kotel
- (cs) ⑦ Odlehčovací trubka
- (cs) ⑧ Zpětný ventil

- (sl) ① Tlačno stikalo
- (sl) ② Motorno zaščitno stikalo
- (sl) ③ Motor
- (sl) ④ Kompresor
- (sl) ⑤ Tlačna cev
- (sl) ⑥ Tlačna posoda
- (sl) ⑦ Sprostilna cev
- (sl) ⑧ Nepovratni ventil

- (fr) ① Manostat
- (fr) ② Disjoncteur-moteur
- (fr) ③ Moteur
- (fr) ④ Compresseur
- (fr) ⑤ Tuyau de pression
- (fr) ⑥ Réservoir sous pression
- (fr) ⑦ Tuyau de décharge
- (fr) ⑧ Soupape anti-retour

- (da) ① Pressostat
- (da) ② Motorbeskyttelsesafbryder
- (da) ③ Motor
- (da) ④ Kompressor
- (da) ⑤ Trykrør
- (da) ⑥ Trykkel
- (da) ⑦ Aflastningsrør
- (da) ⑧ Kontraventil

- (et) ① Rõhuandur
- (et) ② Mootori kaitselüliti
- (et) ③ Mootor
- (et) ④ Kompressor
- (et) ⑤ Survetoru
- (et) ⑥ Survekattel
- (et) ⑦ Vabastustoru
- (et) ⑧ Tagasilöögiventil

- (sk) ① Kontrolný prístroj tlaku
- (sk) ② Motorový istič
- (sk) ③ Motor
- (sk) ④ Kompresor
- (sk) ⑤ Tlaková rúra
- (sk) ⑥ Tlakový kotel
- (sk) ⑦ Odľahčovací rúra
- (sk) ⑧ Spätný ventil

- (es) ① Presostato
- (es) ② Interruptor protector de motor
- (es) ③ Motor
- (es) ④ Compresor
- (es) ⑤ Tubo de presión
- (es) ⑥ Caldera de presión
- (es) ⑦ Tubo de descarga
- (es) ⑧ Válvula antirretorno

- (el) ① Επιτηρητής πίεσης
- (el) ② Διακόπτης προστασίας κινητήρα
- (el) ③ Κινητήρας
- (el) ④ Συμπιεστής
- (el) ⑤ Σωλήνας πίεσης
- (el) ⑥ Λέβητας πίεσης
- (el) ⑦ Σωλήνας εκτόνωσης
- (el) ⑧ Βαλβίδα αντεπιστροφής

- (hu) ① Nyomásőr
- (hu) ② Motorvédeő kapcsoló
- (hu) ③ Motor
- (hu) ④ Kompresszor
- (hu) ⑤ Nyomócső
- (hu) ⑥ Nyomástartó edény
- (hu) ⑦ Nyomásmentesítő cső
- (hu) ⑧ Visszacsapó szelep

- (bg) ① пресостат
- (bg) ② защитен прекъсвач на двигател
- (bg) ③ двигател
- (bg) ④ компресор
- (bg) ⑤ напорен тръбопровод
- (bg) ⑥ съд под налягане
- (bg) ⑦ отводна тръба
- (bg) ⑧ спирателен вентил

02/17 IL05212001Z

- (it) ① Pressostato  
② Interruttore protettore  
③ Motore  
④ Compressore  
⑤ Tubo di mandata  
⑥ Serbatoio pressione  
⑦ Condotti di scarico  
⑧ Valvola di non ritorno

- (pt) ① Pressóstato  
② Disjuntor do motor  
③ Motor  
④ Compressor  
⑤ Tubo de pressão  
⑥ Caldeira de pressão  
⑦ TUDO de alívio  
⑧ Válvula de retenção

- (lv) ① Spiediena kontrolierīce  
② Motora aizsargslēdzis  
③ Motors  
④ Kompresors  
⑤ Spiediena vads  
⑥ Spiediena katls  
⑦ Atslodzes caurule  
⑧ Pretvārsts

- (ro) ① Presostate  
② Întrerupător de protecție a motorului  
③ Motor  
④ Compresor  
⑤ Țeavă de presiune  
⑥ Cazan de presiune  
⑦ Țeavă de descărcare  
⑧ Supapă de reținere

- (zh) ① 压力监视器  
② 马达保护开关  
③ 马达  
④ 压缩机  
⑤ 压力管  
⑥ 储压罐  
⑦ 泄压管  
⑧ 止回阀

- (sv) ① Tryckvakt  
② Motorskyddsbrytare  
③ Motor  
④ Kompressor  
⑤ Tryckrör  
⑥ Druckkärl  
⑦ Avlastningsrör  
⑧ Backventil

- (lt) ① Slėgio relė  
② Apsauginis variklio jungiklis  
③ Variklis  
④ Kompresorius  
⑤ Slėginis vamzdis  
⑥ Slėginis katilas  
⑦ Slėgio sumažinimo vamzdis  
⑧ Atbulinis vožtuvas

- (hr) ① Kontrolnik tlaka  
② Zaštitna sklopka motora  
③ Motor  
④ Kompresor  
⑤ Tlačna cijev  
⑥ Tlačni kotao  
⑦ Rasteretna cijev  
⑧ Nepovratni ventil

- (en) Connections  
(de) Anschlüsse  
(fr) Raccordements  
(es) Conexiones

- (it) Collegamenti  
(zh) 接头  
(ru) Присоединения  
(nl) Aansluitingen

- (da) Tilslutninger  
(el) Συνδέσεις  
(pt) Conexões  
(sv) Anslutningar

- (fi) Liitännät  
(cs) Přívody  
(et) Ühendused  
(hu) Csatlakozások

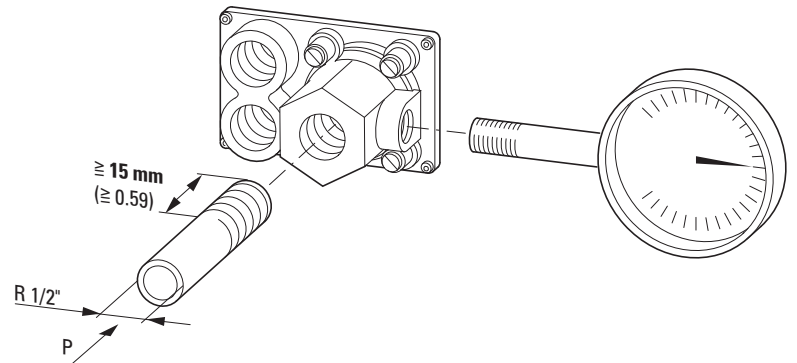
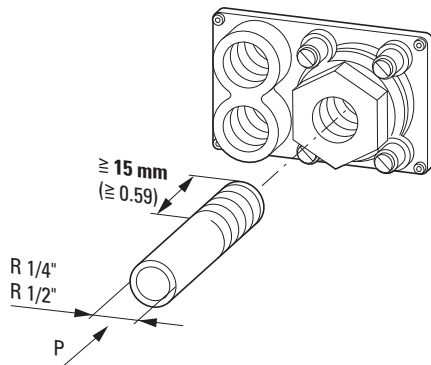
- (lv) Pieslēgumi  
(lt) Jungtys  
(pl) Przyłącza  
(sl) Priključki

- (sk) Prívody  
(bg) Съвързване  
(ro) Conexiuni  
(hr) Priključci

+R1/4"-...  
+R1/2"-...

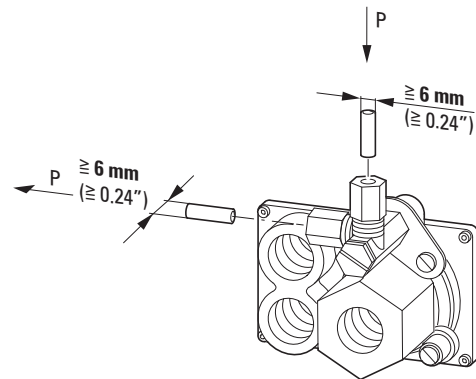
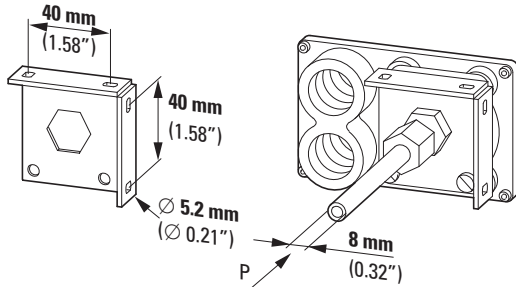
+M-...

02/17 IL05212001Z

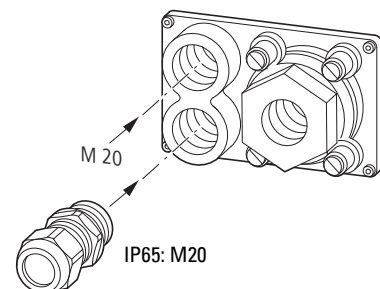
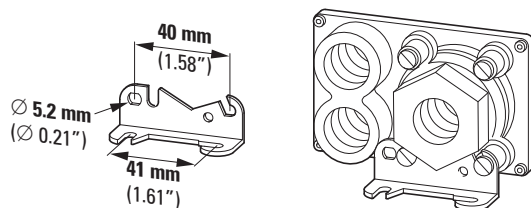


+E8-...

+V-...



+W-...





**(nl) VOORZICHTIG**

Schakeldruk alleen onder druk veranderen!

→ Deze producten voldoen aan de laagspanningsrichtlijn 2014/35/EG en de EMC-richtlijn 2014/30/EG en voldoen aan de eisen van de EN 60947-5-1.

**OPGELET**

Deze producten voldoen niet aan de normen voor de rail- en baanindustrie en moeten daarom door de gebruiker afzonderlijk voor de speciale applicatie worden beproefd.

**(da) FORSIGTIG**

Koblingstryk må kun ændres under tryk!

→ Disse produkter svarer til lavspændingsdirektivet 2014/35/EF og EMC-direktivet 2014/30/EF og opfylder kravene i EN 60947-5-1.

**ADVARSEL!**

Disse produkter opfylder ikke standard-kravene til skinne- og baneindustrien og skal derfor kontrolleres af brugeren separat til den specielle applikation.

**(el) ΠΡΟΣΟΧΗ**

Τροποποιείτε την πίεση μεταγωγής μόνο υπό πίεση!

→ Αυτά τα προϊόντα πληρούν τις προδιαγραφές της οδηγίας 2014/35/EK για τη χαμηλή τάση και της οδηγίας ΗΜΣ 2014/30/EK και πληρούν τις απαιτήσεις του προτύπου EN 60947-5-1.

**ΠΡΟΣΟΧΗ**

Αυτά τα προϊόντα δεν πληρούν τις απαιτήσεις των προτύπων του σιδηροδρομικού κλάδου και πρέπει συνεπώς να ελέγχονται από το χρήστη σε ανεξάρτητη βάση για τη συγκεκριμένη εφαρμογή.

**(pt) CUIDADO**

Mudar a tensão de comutação apenas sob pressão!

→ Estes produtos estão em conformidade com a diretiva de baixa tensão 2014/35/CE e a diretiva de CEM 2014/30/CE e atendem aos requisitos da norma EN 60947-5-1.

**ATENÇÃO**

Estes produtos não cumprem os requisitos da norma do setor ferroviário e, portanto, devem ser testados separadamente pelo usuário para a aplicação específica.

**(sv) FÖRSIKTIG**

Ändra kopplingstrycket endast under tryck!

→ Dessa produkter uppfyller lågspänningsdirektivet 2014/35/EG och EMC-direktivet 2014/30/EG och uppfyller kraven i EN 60947-5-1.

**OBSERVERA**

Dessa produkter uppfyller inte järnvägsbranschens normkrav och måste därför testas separat av användaren för den konkreta applikationen.

**(sl) PREVIDNO**

Spreminjanje stikalnega tlaka samo pod tlakom!

→ Ti izdelki ustrezajo nizkonapetostni direktivi 2014/35/ES in direktivi EMZ 2014/30/ES ter izpolnjujejo zahteve standarda EN 60947-5-1.

**POZOR**

Ti izdelki ne izpolnjujejo zahtev standardov tirniškega in železniškega transporta, zato jih mora uporabnik ločeno preskusiti za posebne namene uporabe.

**(sk) VÝSTRAHA**

Spinací tlak meňte iba v stave pod tlakom!

→ Tieto výrobky sú v zhode so smernicou 2014/35/EÚ - Elektrické zariadenia určené na používanie v rámci určitých limitov napätia a so smernicou 2014/30/EÚ - Elektromagnetická kompatibilita (EMC), a tiež spĺňajú požiadavky normy EN 60947-5-1.

**POZOR**

Tieto výrobky nespĺňajú normatívne požiadavky priemyslu koľajových vozidiel a železničného priemyslu a ich spôsobilosť pre tento špeciálny spôsob použitia preto musí používateľ zvlášť overiť.

**(bg) ВНИМАНИЕ**

Промяна на налягането за превключване само под налягане!

→ Тези продукти отговарят на Директивата за ниско напрежение 2014/35/ЕО и Директива за EMC 2014/30/ЕО и са в съответствие с изискванията на EN 60947-5-1.

**ВНИМАНИЕ**

Тези продукти не отговарят на стандартните изисквания на железопътната индустрия и трябва да се разглеждат отделно от потребителя за конкретното приложение.

**(ro) PRECAUTJE**

Modificați presiunea de comutare numai sub presiune!

→ Aceste produse corespund Directivei privind joasa tensiune 2014/35/CE și Directivei privind compatibilitatea electromagnetică 2014/30/CE și îndeplinesc cerințele EN 60947-5-1.

**ATENȚIE**

Aceste produse nu îndeplinesc cerințele normei industriei de vehicule pe șenile și feroviare și, de aceea, trebuie să fie verificate separat de utilizator pentru aplicația specială.

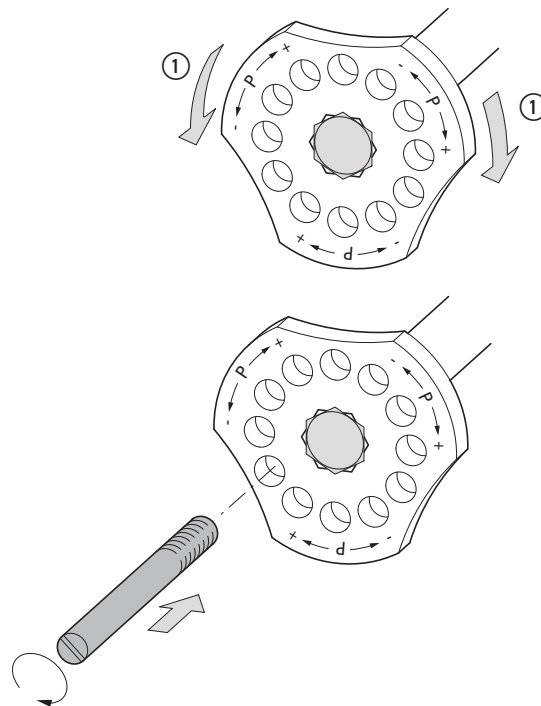
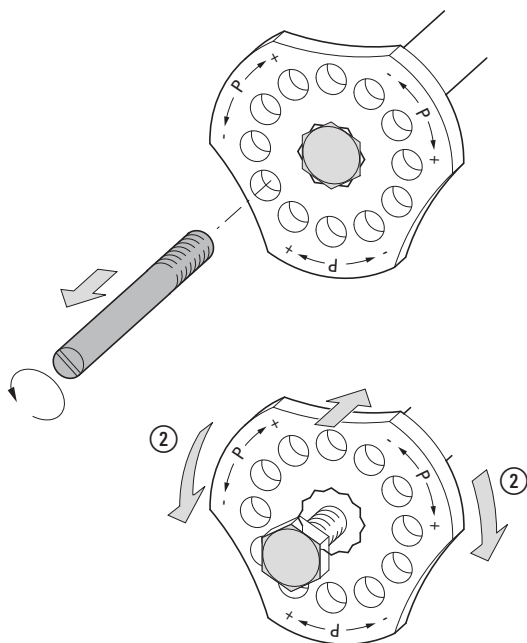
**(hr) OPREZ**

Tlak uklapanja mijenjajte samo pod tlakom!

→ Ovi proizvodi odgovaraju Niskonaponskoj direktivi 2014/35/EZ i EMC direktivi 2014/30/EZ te ispunjavaju zahtjeve norme EN 60947-5-1.

**POZOR**

Ovi proizvodi ne ispunjavaju normirane zahtjeve industrije tračničkih vozila i vlakova te ih korisnik stoga mora zasebno provjeriti za dotičnu primjenu.



**en** ① Adjust  $P_{max}$ .  
 $P_{min}$  will change accordingly  
② Adjust  $P_{min}$ .  
 $P_{max}$  will not change

**ru** ① Настроить  $P_{max}$ .  
 $P_{min}$  также изменятся  
② Настроить  $P_{min}$ .  
 $P_{max}$  не изменятся

**fi** ①  $P_{max}$  asettaminen  
 $P_{min}$  Muuttuu  
②  $P_{min}$  asettaminen  
 $P_{max}$  Ei muutu

**pl** ① Ustawić  $P_{maks}$ .  
 $P_{min}$  zmienia się również  
② Ustawić  $P_{min}$ .  
 $P_{maks}$  nie zmienia się

**de** ①  $P_{max}$  einstellen  
 $P_{min}$  ändert sich mit  
②  $P_{min}$  einstellen  
 $P_{max}$  ändert sich nicht mit

**nl** ①  $P_{max}$  instellen  
 $P_{min}$  verandert mee  
②  $P_{min}$  instellen  
 $P_{max}$  verandert niet mee

**cs** ① Nastavit  $P_{max}$ .  
 $P_{min}$  se změní adekvátně  
② Nastavit  $P_{max}$ .  
 $P_{min}$  se nezmění

**sl** ① Nastavitev  $P_{max}$   
Pri tem se spremeni tudi  $P_{min}$   
② Nastavitev  $P_{min}$   
Pri tem se  $P_{max}$  ne spremeni

**fr** ① Régler  $P_{max}$ .  
 $P_{min}$  est modifié  
② Régler  $P_{min}$ .  
 $P_{max}$  n'est pas modifié

**da** ① Indstil  $P_{maks}$ .  
 $P_{min}$  ændres med  
② Indstil  $P_{min}$ .  
 $P_{maks}$  ændres ikke med

**et** ①  $P_{max}$  seadistamine  
 $P_{min}$  muutub samaaegselt  
②  $P_{min}$  seadistamine  
 $P_{max}$  ei muutu samaaegselt

**sk** ① Nastavit  $P_{max}$ .  
 $P_{min}$  sa zmení adekvátne  
② Nastavit  $P_{max}$ .  
 $P_{min}$  sa nezmení

**es** ① Ajustar  $P_{m\acute{a}x}$ .  
 $P_{m\acute{i}n}$  se modifica  
② Ajustar  $P_{m\acute{i}n}$ .  
 $P_{m\acute{a}x}$  no se modifica

**el** ① Ρύθμιση  $P_{max}$ .  
Η τιμή  $P_{min}$  μεταβάλλεται επίσης  
② Ρύθμιση  $P_{min}$ .  
Η τιμή  $P_{max}$  δεν μεταβάλλεται

**hu** ① Állítsa be a  $P_{max}$ -t  
A  $P_{min}$  vele együtt változik  
② Állítsa be a  $P_{min}$ -t  
A  $P_{max}$  vele együtt változik

**bg** ① Настройка на  $P_{max}$ .  
 $P_{min}$  се променя с  
② Настройка на  $P_{max}$ .  
 $P_{min}$  се променя с

**it** ① Impostare  $P_{max}$ .  
 $P_{min}$  si modifica  
② Impostare  $P_{min}$ .  
 $P_{max}$  non si modifica

**pt** ① Ajustar  $P_{m\acute{a}x}$ .  
 $P_{m\acute{i}n}$  não se altera  
② Ajustar  $P_{m\acute{i}n}$ .  
 $P_{m\acute{a}x}$  não se altera

**lv** ①  $P_{max}$  iestatīšana  
 $P_{min}$  arī mainās  
②  $P_{min}$  iestatīšana  
 $P_{max}$  nemainās

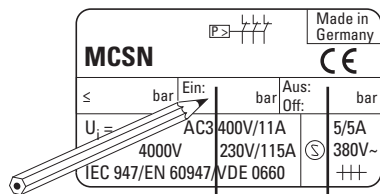
**ro** ① Setați  $P_{max}$ .  
 $P_{min}$  se modifică cu  
② Setați  $P_{min}$ .  
 $P_{max}$  se modifică cu

**zh** ① 设置  $P_{max}$ .  
 $P_{min}$  与之发生变化  
② 设置  $P_{min}$ .  
 $P_{max}$  不与之发生变化

**sv** ① Ställ in  $P_{max}$ .  
 $P_{min}$  ändras på samma gång  
② Ställ in  $P_{min}$ .  
 $P_{max}$  ändras inte på samma gång

**lt** ①  $P_{maks}$  nustatymas  
 $P_{min}$  keičiasi su  
②  $P_{min}$  nustatymas  
 $P_{maks}$  nesikeičia su

**hr** ① Namještanje  $P_{max}$ .  
Mijenja se i  $P_{min}$ .  
② Namještanje  $P_{min}$ .  
 $P_{max}$  se ne mijenja



**MCS(N)4** 360° ≈ 0.2 bar – 柱形  
**MCS(N)11** 360° ≈ 0.6 bar – 柱形  
**MCSN16** 360° ≈ 1.2 bar – 柱形  
**MCS(N)22** 360° ≈ 1.9 bar – 柱形

**On:...** bar  
**Off:...** bar

**en** **es** **it** **da** **el** **sv** **fi**  
**lv** **lt** **sl** **sk** **bg** **ro** **hr**

**de** Ein:...bar  
Aus:...bar

**zh** 开启: ... 柱形  
关闭: ... 柱形

**nl** Aan:...bar  
Uit:...bar

**cs** Zap:...bar  
Vyp:...bar

**hu** Be:...bar  
Ki:...bar

**On:...** bar  
**Off:...** bar

**fr** Marche:...bar  
Arrêt:...bar

**ru** Вкл.:...бар  
Выкл.:...бар

**pl** Ligar:...bar  
Desligar:...bar

**et** Sisse:...bar  
Välja:...bar

**pl** Wł:...bar  
Wył:...bar

(en) Switching pressure diagrams  
 (de) Schaltdruckdiagramme  
 (fr) Courbes de fonctionnement  
 (es) Diagrama de la presión de conmutación  
 (it) Diagrammi pressione di commutazione  
 (zh) 开关压力图  
 (ru) Диаграммы давления переключения  
 (nl) Schakeldrukdiagrammen

(da) Koblingstrykdiagrammer  
 (el) Διαγράμματα πίεσης μεταγωγής  
 (pt) Diagramas de pressão de comutação  
 (sv) Kopplingstryckdiagram  
 (fi) Kytkentäpaineaavio  
 (cs) Diagramy spínacího tlaku  
 (et) Lülitusrõhu skeemid  
 (hu) Kapcsolónyomás diagramok

(lv) Slēgšanas spiediena diagrammas  
 (lt) Garso slėgio diagramos  
 (pl) Wykresy ciśnienia przelączania  
 (sl) Stikalne tlačne sheme  
 (sk) Diagramy spínacieho tlaku  
 (bg) Диаграми на налягане за превключване  
 (ro) Scheme ale presiunilor de comutare  
 (hr) Dijagrami tlaka uklapanja

**(en) CAUTION**  
 Adjust the switching pressure only when the unit is pressurized!

**(de) VORSICHT**  
 Schaltdruck nur unter Druck verändern!

**(fr) AVERTISSEMENT**  
 Modification de la pression uniquement sous pression !

**(es) ATENCIÓN**  
 ¡Modificar la presión de conmutación solo bajo presión!

**(it) ATTENZIONE**  
 Modificare la pressione di commutazione solo sotto pressione!

**(zh) 小心**  
 必须在压力状态下改变切换压力!

**(ru) ОСТОРОЖНО**  
 Изменять давление переключения только под давлением!

**(nl) VOORZICHTIG**  
 Schakeldruk alleen onder druk veranderen!

**(da) FORSIGTIG**  
 Koblingstryk må kun ændres under tryk!

**(el) ΠΡΟΣΟΧΗ**  
 Τροποποιείτε την πίεση μεταγωγής μόνο υπό πίεση!

**(pt) CUIDADO**  
 Mudar a tensão de comutação apenas sob pressão!

**(sv) FÖRSIKTIG**  
 Ändra kopplingstrycket endast under tryck!

**(fi) HUOMIO**  
 Muuta kytkentäpainetta vain paineen alaisena!

**(cs) POZOR**  
 Spínací tlak měňte pouze ve stavu pod tlakem!

**(et) ETTEVAATUST**  
 Lülitusrõhku tohib muuta ainult rõhu all!

**(hu) VIGYÁZAT**  
 A kapcsolónyomást csak nyomás alatt módosítsa!

**(lv) IEVĒROT PIESARDZĪBU**  
 Slēgšanas spiediens pieejams tikai zem spiediena!

**(lt) ATSARGIAI**  
 Garso slėgi keisti tik veikiant slėgiui!

**(pl) OSTROŻNIE**  
 Zmiany ciśnienia przelączania dokonywać tylko pod ciśnieniem!

**(sl) PREVIDNO**  
 Spreminjanje stikalnega tlaka samo pod tlakom!

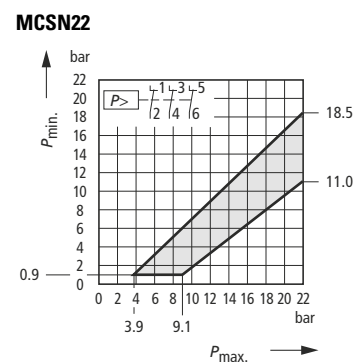
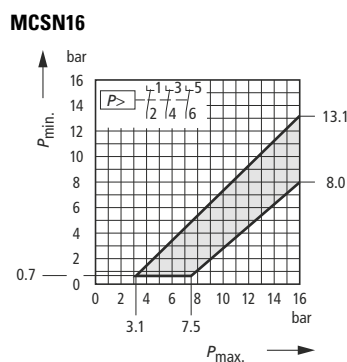
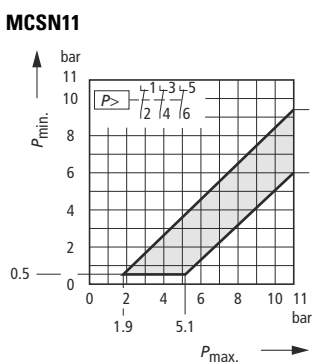
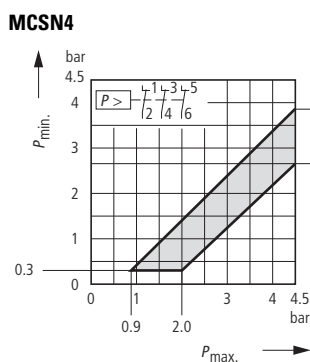
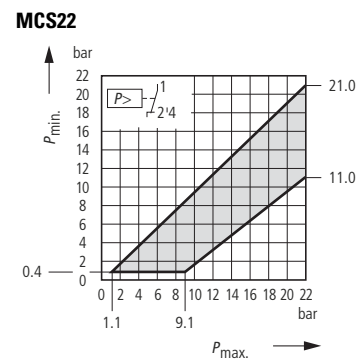
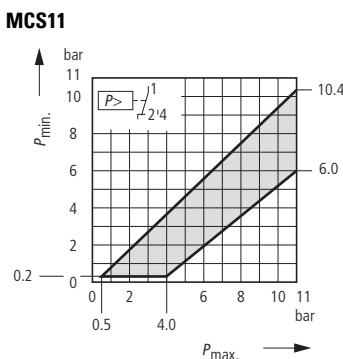
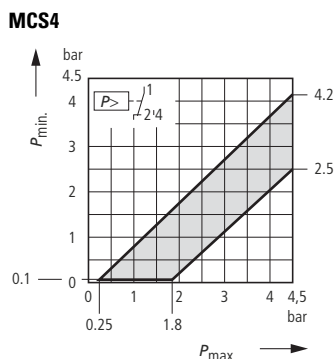
**(sk) VÝSTRAHA**  
 Spínací tlak meňte iba v stave pod tlakom!

**(bg) ВНИМАНИЕ**  
 Прoмяна на налягането за превключване само под налягане!

**(ro) PRECAUTJE**  
 Modificați presiunea de comutare numai sub presiune!

**(hr) OPREZ**  
 Tlak uklapanja mijenjajte samo pod tlakom!

02/17 IL05212001Z



**P<sub>min</sub>**

(en) Cut-in pressure	(it) Pressione d'inserzione	(da) Starttryk	(fi) Päälekytkentäpaine	(lv) Ieslēgšanas spiediens	(sk) Tlak zapnutia
(de) Einschaltdruck	(zh) 打开压力	(el) Πίεση ενεργοποίησης	(cs) Zapínací tlak	(lt) Įjungimo slėgis	(bg) Налягане за включване
(fr) Pression d'enclenchement	(ru) Давление включения	(pt) Pressão de conexão	(et) Sisselülitusrõhk	(pl) Ciśnienie załączania	(ro) Presiune de conectare
(es) Presión de conexión	(nl) Inschakeldruk	(sv) Tillkopplingstryck	(hu) Bekapcsoló nyomás	(sl) Vklonpi tlak	(hr) Tlak uključenja

**P<sub>max</sub>**

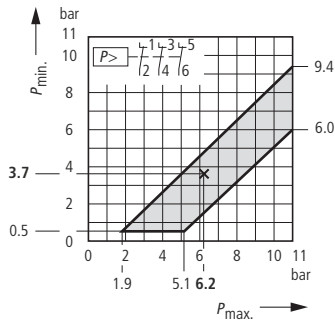
(en) Cut-out pressure	(it) Pressione di disinserzione	(da) Frakoblingstryk	(fi) Poiskytkentäpaine	(lv) Izslēgšanas spiediens	(sk) Tlak vypnutia
(de) Ausschaltdruck	(zh) 关闭压力	(el) Πίεση απενεργοποίησης	(cs) Vypínací tlak	(lt) Išjungimo slėgis	(bg) Налягане за изключване
(fr) Pression de déclenchement	(ru) Давление выключения	(pt) Pressão de desconexão	(et) Väljalülitusrõhk	(pl) Ciśnienie wyłączenia	(ro) Presiune de deconectare
(es) Presión de desconexión	(nl) Uitschakeldruk	(sv) Frånkopplingstryck	(hu) Kikapcsoló nyomás	(sl) Izklonpi tlak	(hr) Tlak isključenja



- (en) Example
- (de) Beispiel
- (fr) Exemple
- (es) Ejemplo
- (it) Esempio
- (zh) 举例
- (ru) Пример
- (nl) Voorbeeld
- (da) Eksempel
- (el) Παράδειγμα
- (pt) Exemplo
- (sv) Exempel
- (fi) Esimerkki
- (cs) Příklad
- (et) Näide
- (hu) Példa
- (lv) Piemērs
- (lt) Pavyzdys
- (pl) Przykład
- (sl) Primer
- (sk) Příklad
- (bg) Пример
- (ro) Exemplu
- (hr) Primjer

~~3.7 bar - 6 bar~~  
~~3.75 bar - 6 bar~~

~~6.2 bar - 6 bar~~  
~~6.21 bar - 6 bar~~



- (en) Example
- (de) Beispiel
- (fr) Exemple
- (es) Ejemplo
- (it) Esempio
- (zh) 举例
- (ru) Пример
- (nl) Voorbeeld
- (da) Eksempel
- (el) Παράδειγμα
- (pt) Exemplo
- (sv) Exempel
- (fi) Esimerkki
- (cs) Příklad
- (et) Näide
- (hu) Példa
- (lv) Piemērs
- (lt) Pavyzdys
- (pl) Przykład
- (sl) Primer
- (sk) Příklad
- (bg) Пример
- (ro) Exemplu
- (hr) Primjer

~~11 bar - 6 bar~~

~~2.5 bar - 6 bar~~

